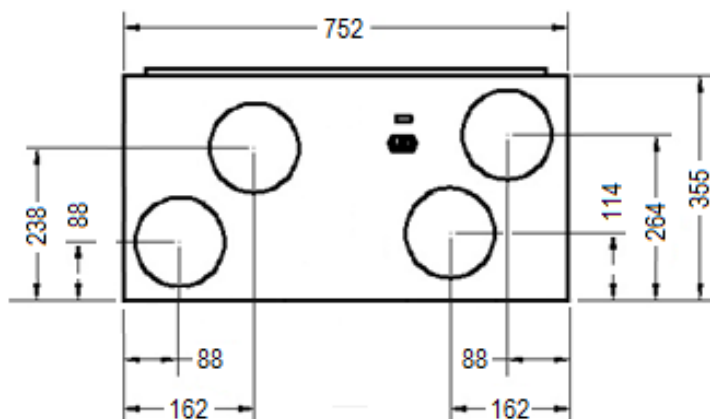
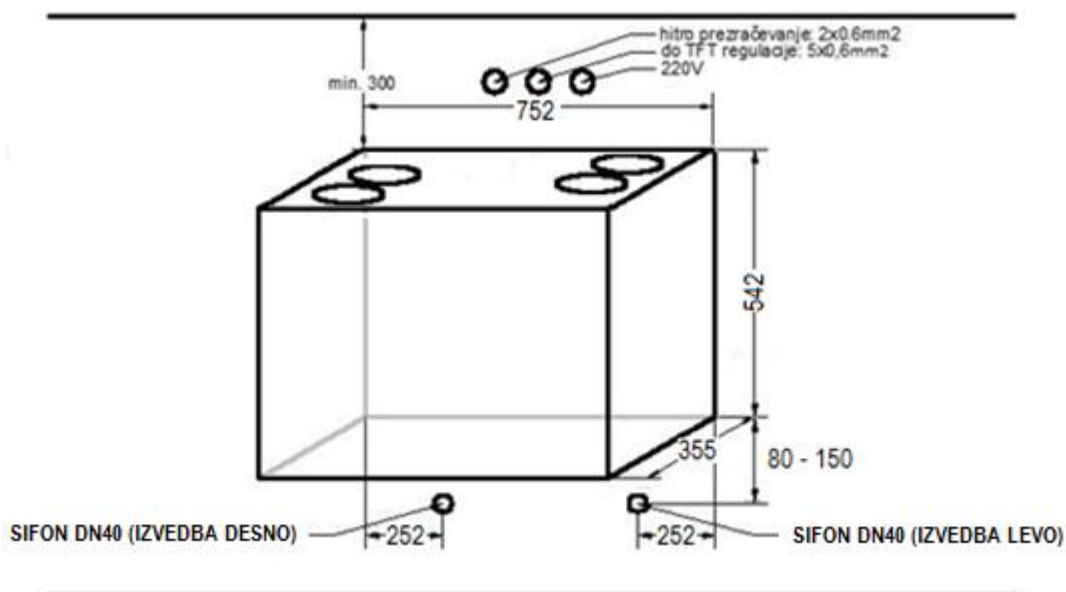


## focus (F) 200 - MONTAŽNA SKICA

Pogled na gornji del naprave, kjer so priključki DN 125 za zračne vodnike in elektro kontakti.  
**LEVA** naprava ima priključke za dovod in odvod zraka iz bivalnih prostorov na **LEVI** strani.



Pogled od spredaj z dimenzijami naprave in montažnimi merami:



### Električni priključki:

1. Nad- ali podometna doza, od nje po dve žici vsaj 0,6 mm<sup>2</sup> od vsake hitre tipke (kuhinja, kopalnica) za občasno maksimalno prezračevanje, ti vodniki se lahko vzporedno vežejo.
  2. Nad- ali podometna doza, od nje kabel 5 x 0,75 mm<sup>2</sup> do lokacije **navadne 60 mm podometne doze z dvema luknjama za vijačenje** za glavno regulacijo (TFT touchscreen)
  3. Napajanje 220V, navadna vtičnica
- \*poz. 1 in 2 je možno združiti v eno nad- ali podometno dozo